

**הערות**

1. ומידות בס"מ ומפלסים ב"מ.
2. ומפלסים הם מפלסים יחסיים. ±0.00=37.30
3. סוג הבטון ב-40 ח.ז.
4. עובי כיסוי הבטון לדיון 5 ס"מ.
5. כל פינות הבטון הגליות לע"ן יש לקטום 15x15 ס"מ.
6. לפני הריצוק יש לודא התקנת כל האבזורים הדרושים עבור צנרת, חשמל ויתר החלקים המבוססים.
7. כל אלמנטי פלידה מבוססים ידיו מוגזזים.
9. על גבי חלקי בטון הבאים במגע עם הקרקע יש למרוח איטום מסוג טורוסיל או שויע ברזאם לתפרים יש לבצע את יציקת הרצפה על ארגזי פוליביד 25 מעל הארגזים יש לפרוס שכבת פוליאיילון בעובי 0.4 מ"מ בזמן רחוף הדיון יש להקפיד לא לפגוע בריעות.
10. יש למרוח את גוף הפנימי של קירות הבור הרות קרקע בשתי שכבות של "ארוקוט אפוקסי" בעובי 150 מיקרון כל שכבה.
11. במטל שיפועים בגג ראה תכנית אדריכלות

- מחטייר
- צומח
- מסתיים

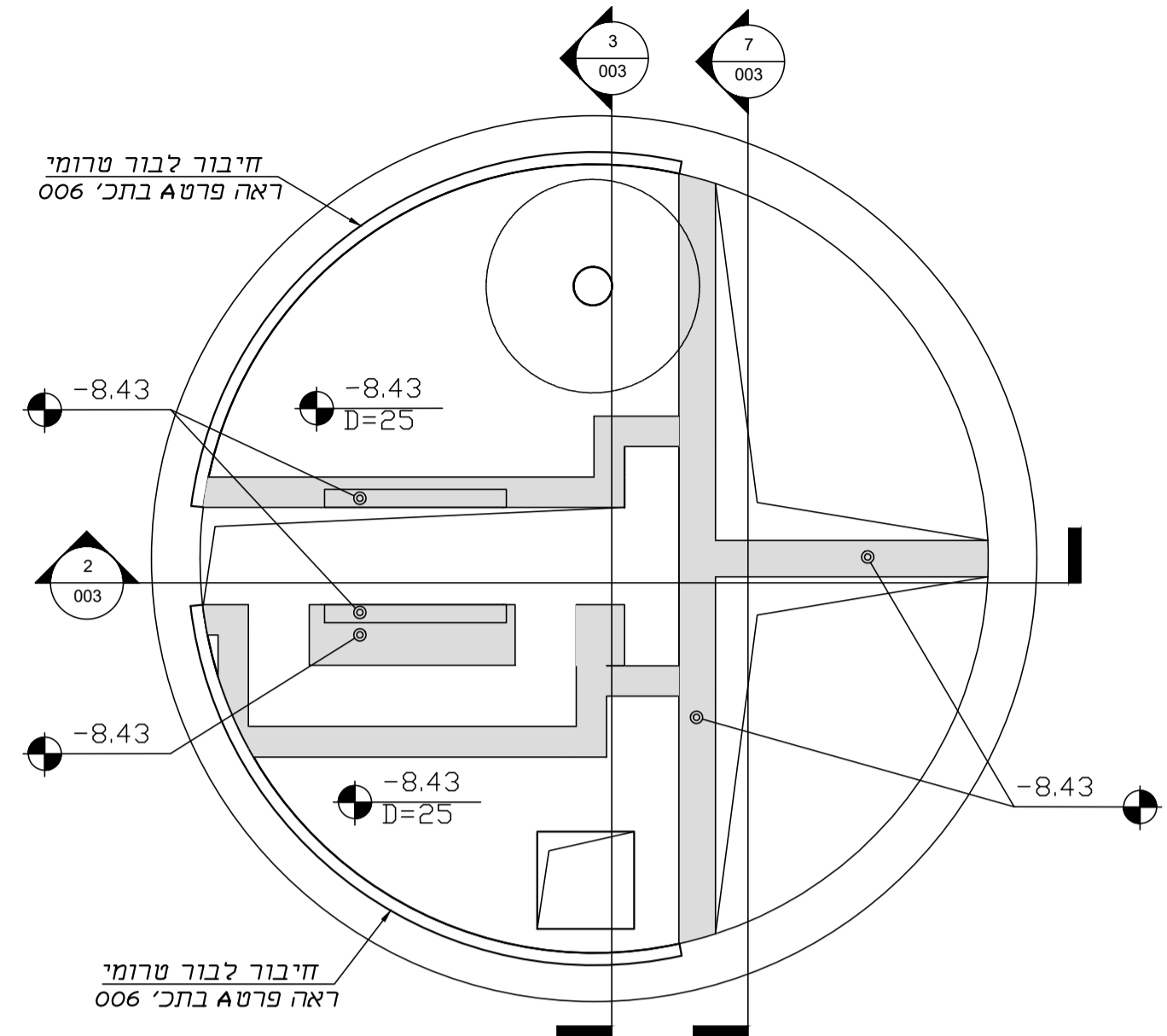
No.	Description	Date
P0	לעיון	01.06.2022

**תחנת שאיבה**  
**דרום השרון**  
**תכנית תבניות**

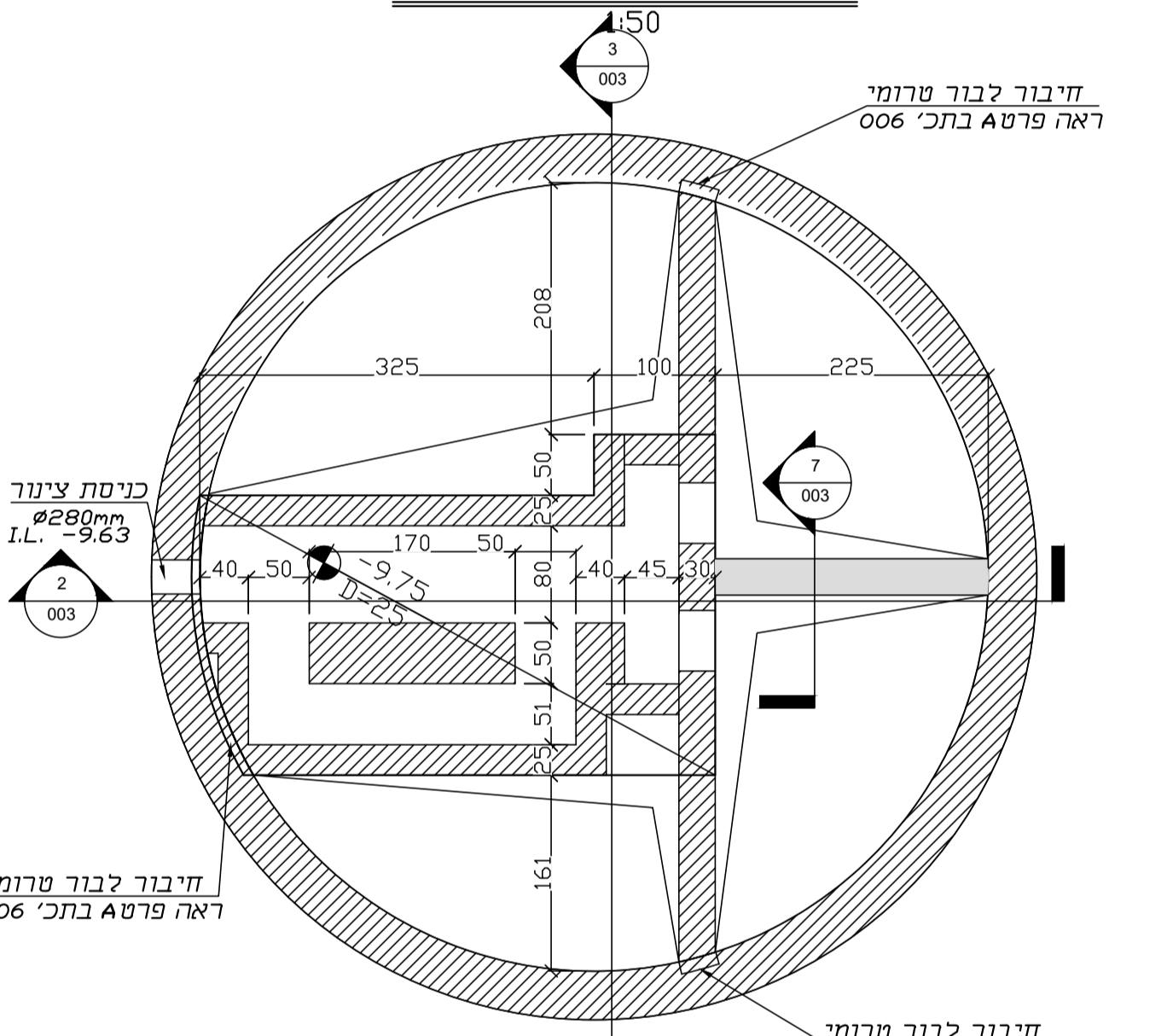
Project number: **21067**  
Date: **27.05.2022**  
Drawn by: **A.D.**  
Checked by: **T.Sh.**

**002**

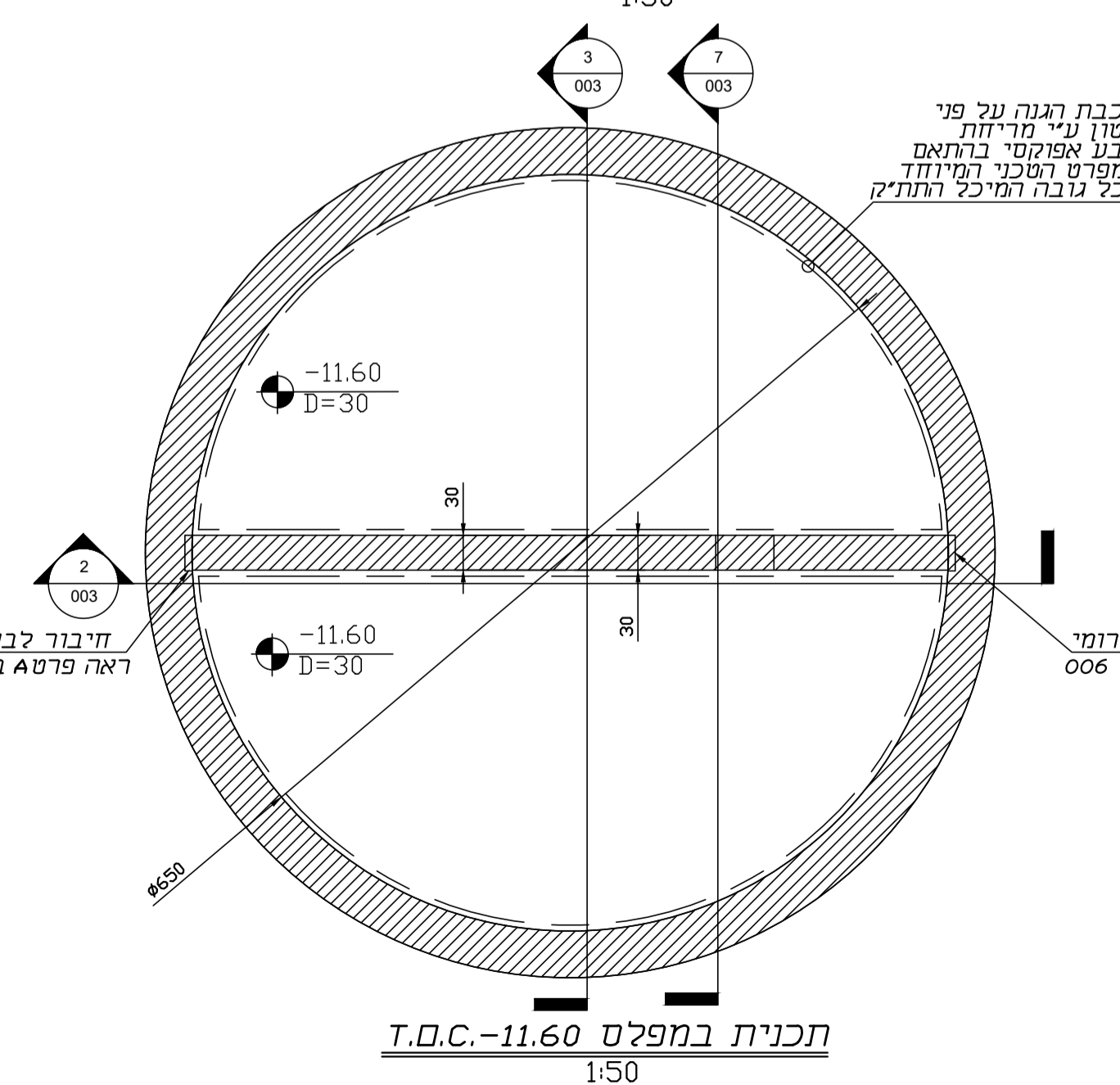
Scale: **1 : 50**



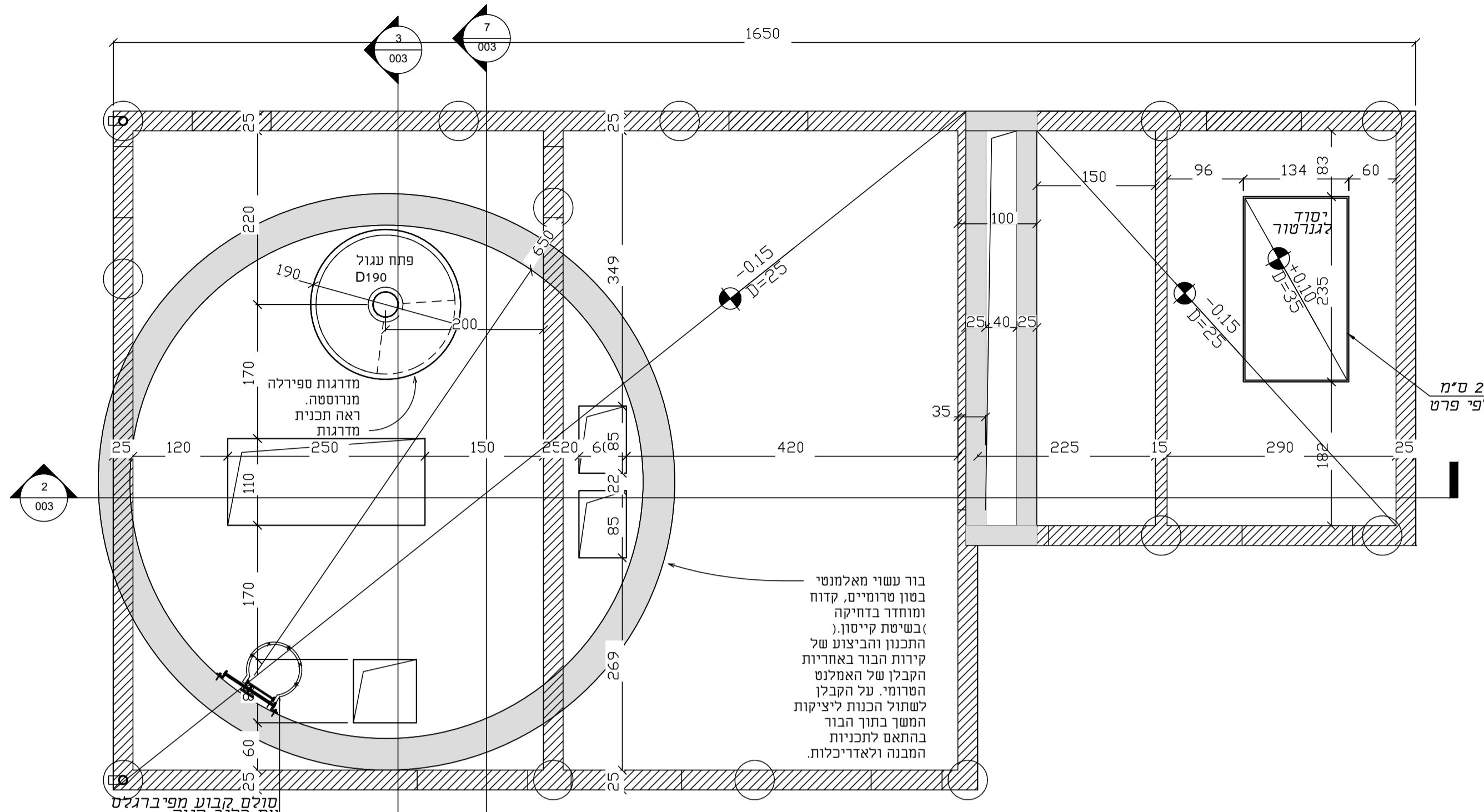
**תכנית במפלס -8.43 T.C.C.**



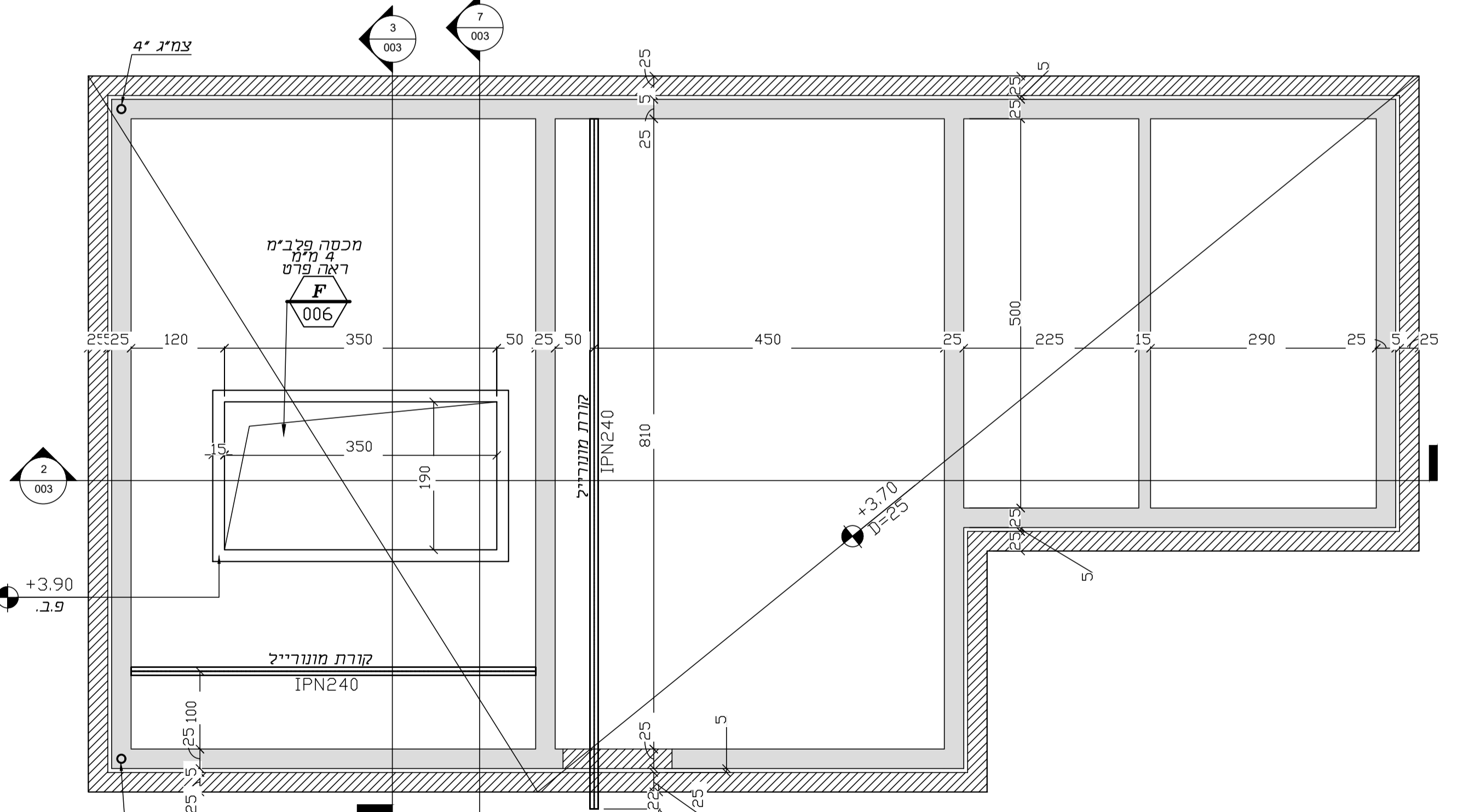
**תכנית במפלס -9.75 T.C.C.**



**תכנית במפלס -11.60 T.C.C.**



**תכנית במפלס -0.15 T.C.C.**



**תכנית במפלס +3.70 T.C.C.**