



ת.שרון הנדסת מבנים

נייד: 052-2667410
מייל: tsharon.eng@gmail.com
ת.ת. 13 פד"ס 3380, פד"ס חנה 3704151

הערות

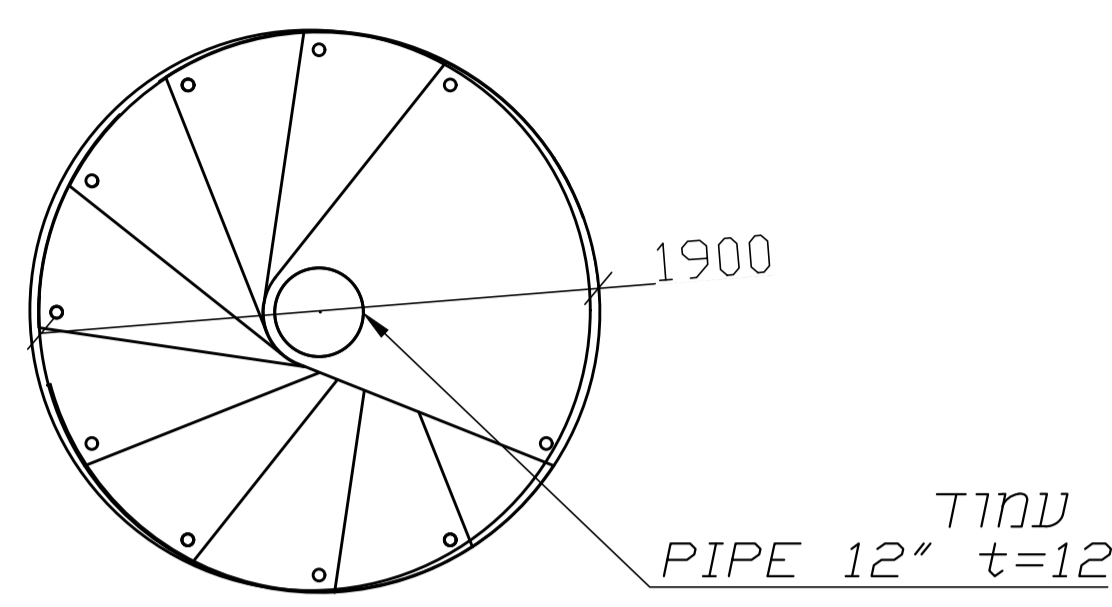
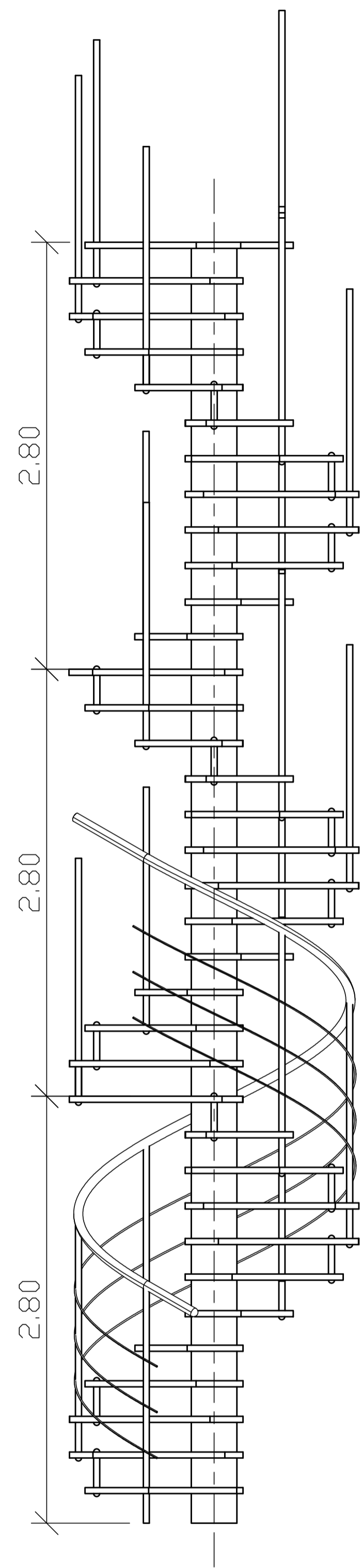
1. המידות במ"מ, מפלסים במטר
2. קונסטרוקציית המדרגות תעשה מחומר פלביז מסוג נרוסטה 316
3. כל ברגי החיבור והפלסות יהיו גם הם מחומר זהה למניעת שיתוך במגע בין פלדות
4. באחריות הקבלן להעביר שרטוטי בית מלאכה לאישור המתכנן לפני התחלת ביצוע
5. העיגון לבטון יעשה עם ברגים תוצרת רילטי או שוויע מאושר.
6. המדרגות יהיו בעלות מעקה תיקני.
7. שלז המדרגה ברזבוב הצר ביותר לא יפחת מרוחב 12 ס"מ

מחש"ד
צומח
מסתיים

| No. | Description | Date |
|-----|-------------|------------|
| P0 | לעיון | 01.06.2022 |
| | | |
| | | |
| | | |
| | | |
| | | |
| | | |
| | | |
| | | |
| | | |
| | | |
| | | |
| | | |
| | | |
| | | |
| | | |
| | | |
| | | |
| | | |
| | | |
| | | |
| | | |
| | | |
| | | |
| | | |
| | | |
| | | |

תחנת שאיבה דרום השרון מדרגות ספירלה

| | |
|----------------|------------|
| Project number | 21067 |
| Date | 27.05.2022 |
| Drawn by | Author |
| Checked by | Checker |
| | 004 |
| Scale | 1 : 50 |



HOLD!