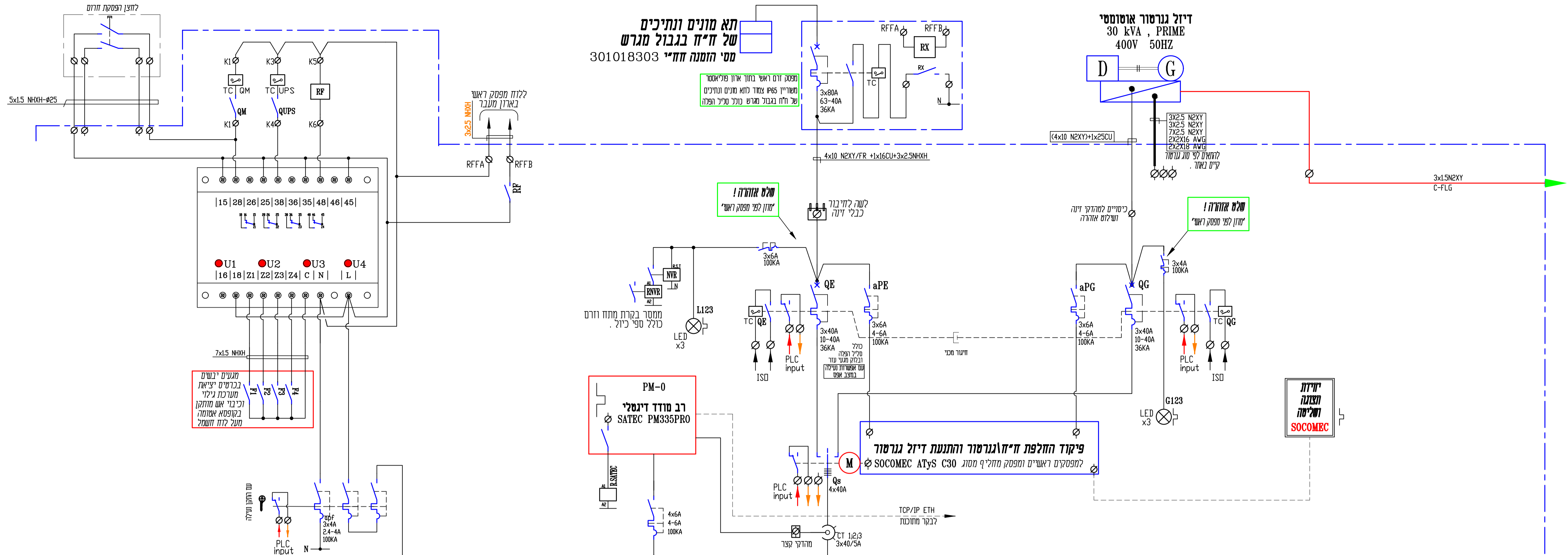


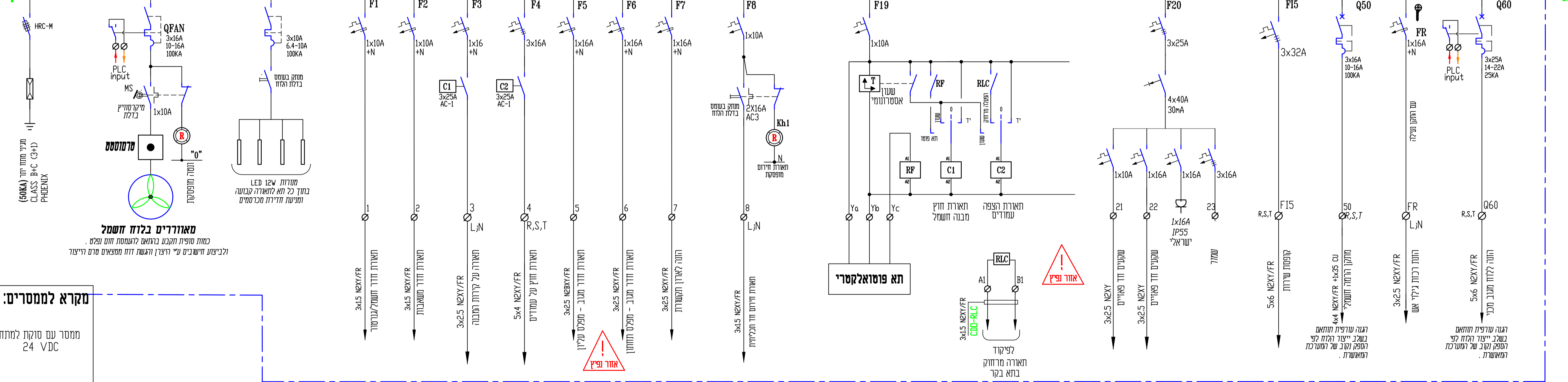


**תא מונים ונתיכים**  
של חיץ בגבול מגרש  
מסי' 301018303

**דיול גנרטור אוטומטי**  
30 kVA, PRIME  
400V 50HZ



**W0-3x125A+N+E, 15kA**



**מקרא למהדקים:**

⊗	מהדק מסילה 4 מי"מ 230v
⊙	מהדק מסילה 4 מי"מ עם נורית ליד 24v מוחזק ל DC - AC
⊞	מהדק מסילה 4 מי"מ עם נתיך אינטגרלי CONTACTLUB מוחזק ל AC - DC
⊚	מהדק מסילה עם נתיך אינטגרלי CONTACTLUB נורית סימון AC - DC
⊕	מהדק עם זרם עם לשונית מתכתית רגאפאשר ינתוק בין הדקי המוליך ללא צורך בפריקה כדוגמת פיניקס סדרה UR7K/S

**משרד הנדסי - גיל שניא בע"מ**  
הנדסת מים, ביוב וניקוז  
main@handasi.co.il | 09-7493799 | 09-7639119

**הנדסת מים וביוב וניקוז**  
תכנון, יעוץ, פיקוח  
רח' דרך הדרושת 8 ת.ד. 425 עכו 2457100  
(04-9913446) (04-9919156)  
INFOSW-ENG.CO.IL

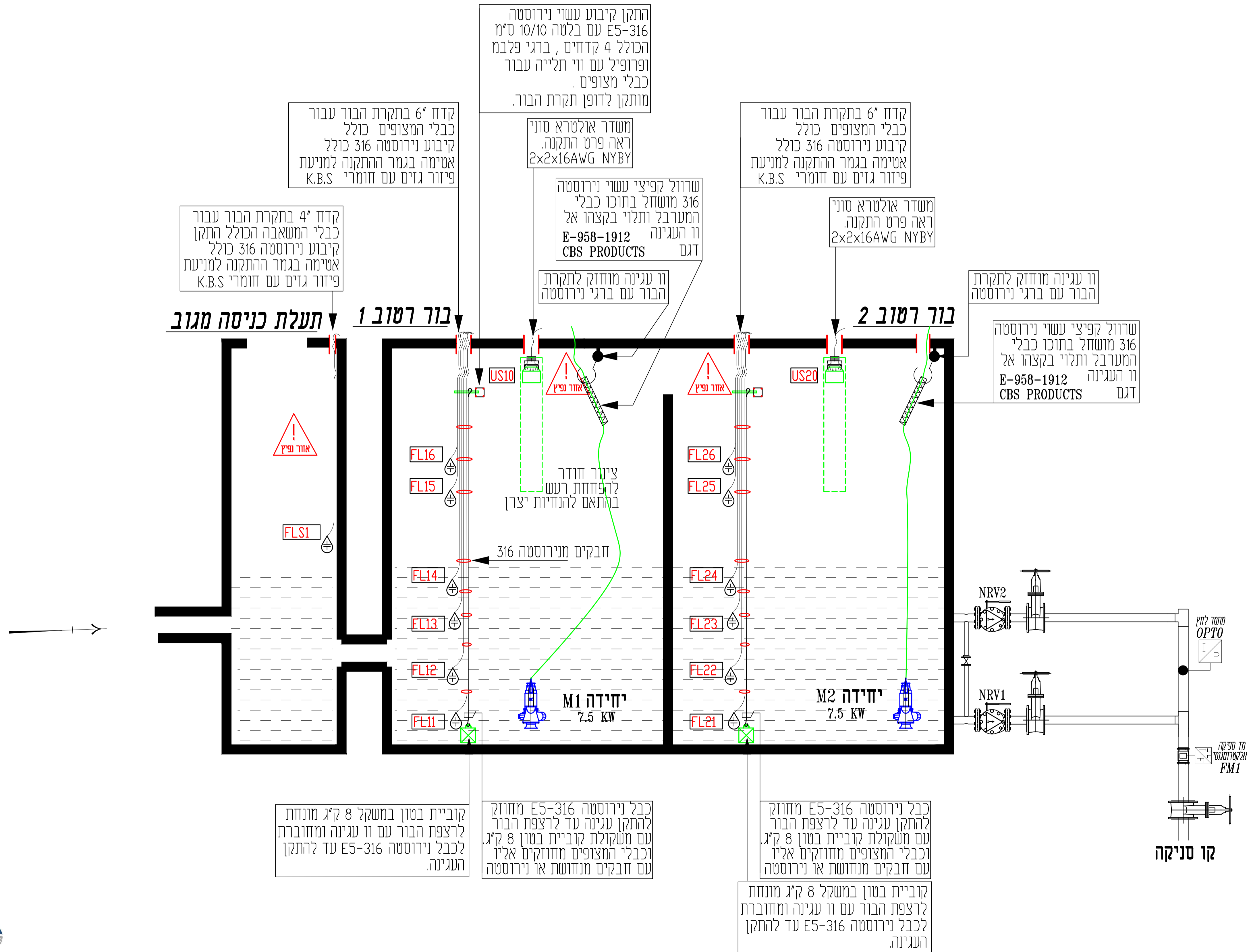
**חברה הכלכלית דרום השרון**

רשימת עבודות:	לוח חשמל ראשי
תאריך:	07.05.22
מספר:	3329
עמוד:	4

עכסון מס': תיאור עבודתו: תאריך:



# סכימה הידראולית עקרונית



משרד הנדסי - גיל שגיא בע"מ  
 הנדסת מים, ביוב וניקוז  
 טל: 09-7493799 | דפדפן: 09-7639119 | main@handasi.co.il

**טלימאן וישאזי-מהנדסים יועצים**  
 הנדסת חשמל ובקרה  
 תכנון, יעוץ, פיקוד  
 רח' דרך הודושת 8 עכו 2451707  
 (04-9913446) 04-9919156  
 INFO@ESV-ENG.CO.IL

**החברה הכלכלית**  
 זרוע השרון  
 טעם והסמך:  
**לוח חוסל ראשי**  
**תחום לבנייה**  
**א.ת. בנימין**  
 נוחה ימין

מס' תוכנית	10
מס' חלק	3329
תאריך	19.05.22
מס' תוכנית	10
מס' חלק	3329
תאריך	19.05.22
מס' תוכנית	10
מס' חלק	3329
תאריך	19.05.22
מס' תוכנית	10
מס' חלק	3329
תאריך	19.05.22