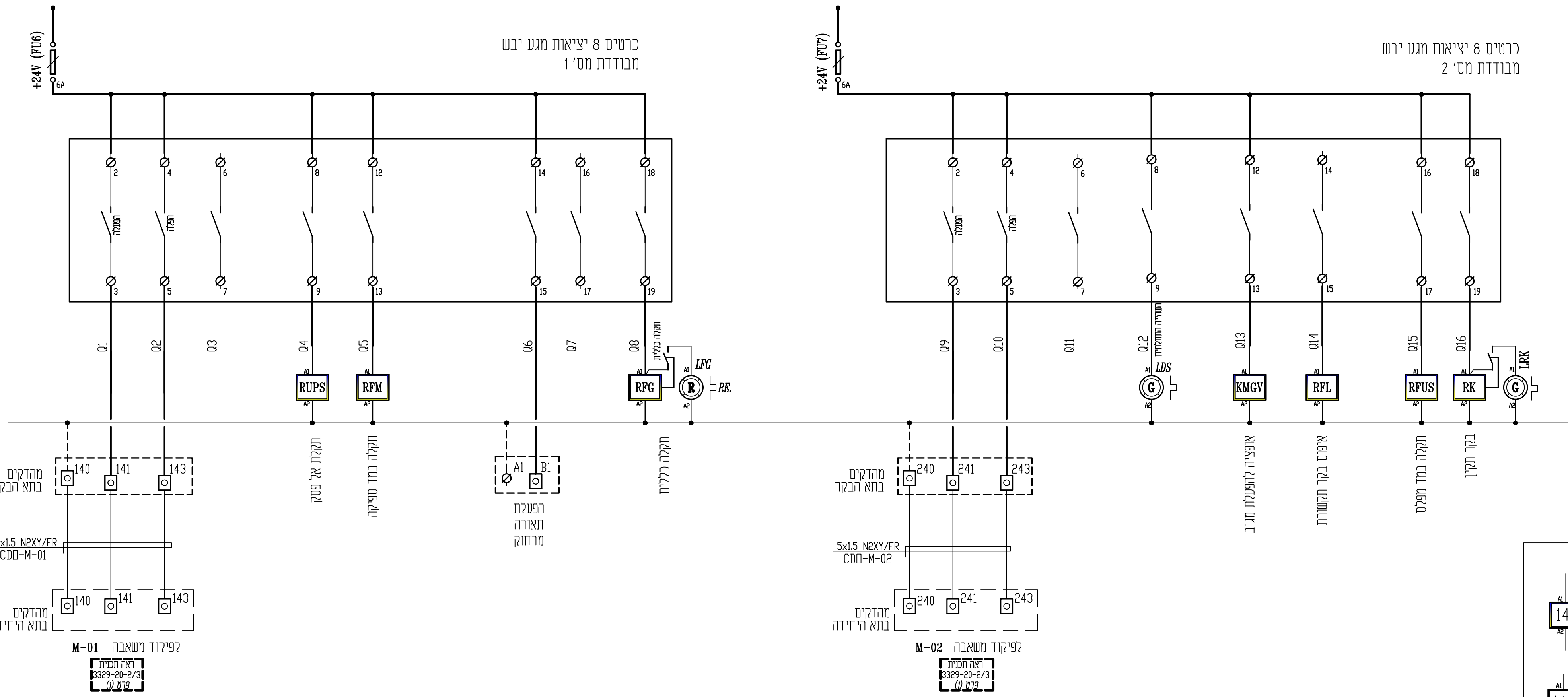


באחריות ספק הציודים עם לוחות הפיקוד להבטיח קיום סרגל מהדקים אשר יענה לכל דרישות התכנון בנוסף לשקע RJ-45 לחיבור כבל רשת



מקרא למסררים:

- 14P: ממסר עם סוקת למתח 24 VDC
- 14P: ממסר עם סוקת למתח 24 VAC
- 14P: ממסר עם סוקת למתח 230 VAC

מקרא למהדקים:

- ⊗: מהדק חסילה 4 מי"מ - 230v
- ⊠: מהדק חסילה 4 מי"מ עם נורית ליד 24v מותאם ל AC - DC
- ⊞: מהדק חסילה 4 מי"מ עם נורית אינסטנטי CONTACTLUB מותאם ל AC - DC
- ⊚: מהדק חסילה עם נורית אינסטנטי CONTACTLUB נורית סימון AC - DC
- ⊕: מהדק חסם עם לשונית מתכנית המאפשרת ניתוק בין הדק והנל"ך ללא צורך בפירוק כדוגמת פויקס סודה UR14/S

משרד הנדסי - גיל שניא בע"מ
 הנדסת מים, ביוב וניקוז
 טל: 09-7639119 | פקס: 09-7493799 | main@handasi.co.il

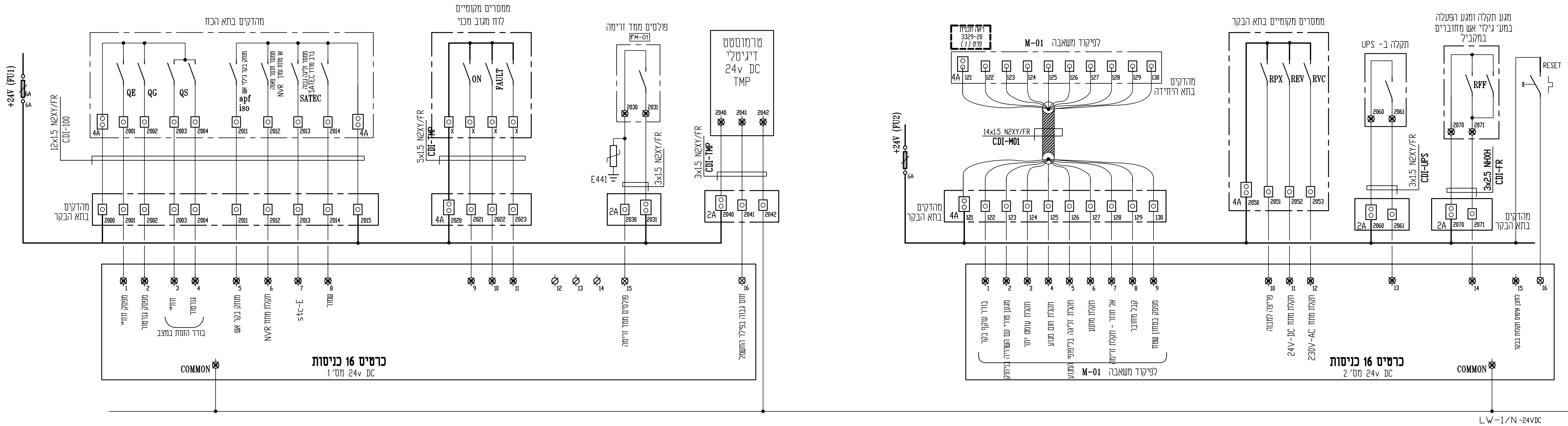
טלימאן ויטאזי-מהנדסים יועצים
 הנדסת חשמל ובקרה
 תכנון, יעוץ, פיקוח
 רח' דרך הורדוסת 8 ע"כ 425 ט"ו 2451707
 04-9919156 | 04-9913446 | INFO@SV-ENG.CO.IL



חברה הכלכלית דרום השרון
 רשות השיטות
תח"ש לביווב א.ת. בנימין
 לוח חשמל ראשי בקר מותכת

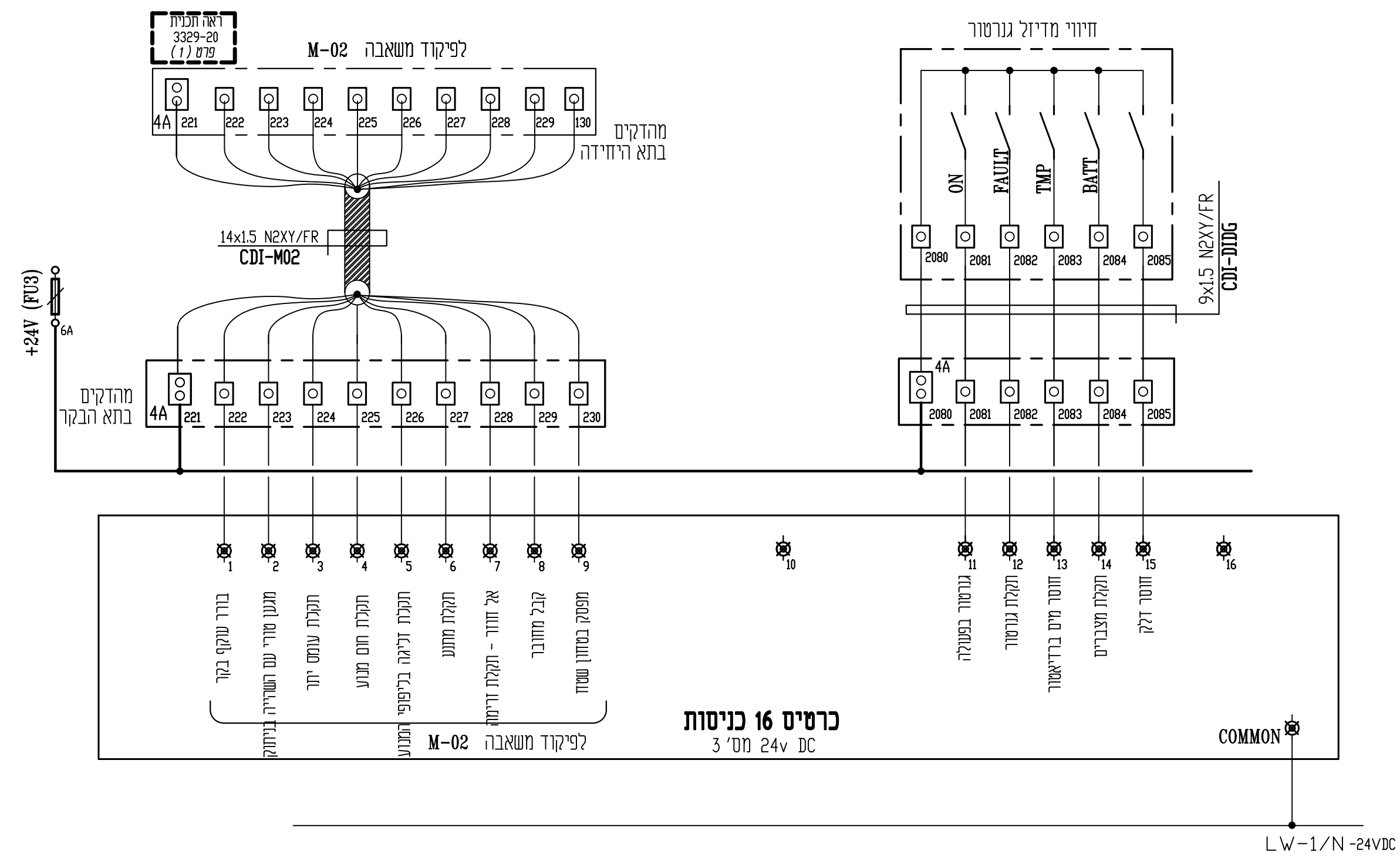
ד"ר ענבר	ד"ר ענבר	ד"ר ענבר	ד"ר ענבר	ד"ר ענבר	ד"ר ענבר
2	30	30	30	30	30
4	3329	3329	3329	3329	3329
19.05.22	19.05.22	19.05.22	19.05.22	19.05.22	19.05.22

לביצוע
 למכרו
 לאישור
 לעיון



כל המהדקים של כרטיסי הכניסות והיציאות לבקר יהיו מסוג מהדק עם נורית חיווי ליד ומהדקי זרם עבור כניסות-יציאות אנלוגיות באחריות היצרן לתאם קוטביות המהדקים. PNP --- NPN

החיווט המוצג הינו עבור בקר כללי. יצרן הלוח יציג את חיווט וחלוקה לכרטיסים על פי דגם הבקר שאושר. אין לבצע כל שינוי פונקציונלי ללא תאום עם המתכנן.



מקרא לממהדקים:

- ☐ מהדק חסילה 4 מימ' - 230V
- ⊗ מהדק חסילה 4 מימ' עם נורית ליד 24V AC - DC (מוחזק)
- ⊞ מהדק חסילה 4 מימ' עם נורית אינמונטי CONTA CLUB מוחזק AC - DC
- ⊕ מהדק חסילה עם נורית מוחזק AC - DC יוורוד סימון
- ⊗ מהדק זרם עם נורית מחבתית רמאפסרת ניתוק בין הדקי מוציף ללא צורך בפריקו כדוגמת פוינס סדרה UR7A/S

מקרא לממסרים:

- ⊞ ממסר עם סוגת למתוח 24 VDC
- ⊞ ממסר עם סוגת למתוח 24 VAC
- ⊞ ממסר עם סוגת למתוח 230 VAC

משרד הנדסי - גיל שגיא בע"מ
 הנדסת מים, ביוב וניקוז
 טל: 09-7639119 | 09-7493799 | 09-7493799 | main@handasi.co.il

סלימאן וישאזי-מהנדסים יועצים
 הנדסת חשמל ובקרה
 תכנון, יעוץ, פיקוח
 רח' דרך הירושלם 8 ת.ד. 425 עכו 6107015
 04-9913446 | 04-9919156 | INF@SW-ENG.CO.IL

החברה הכלכלית דרום השרון
 נוסח רשמי: **לוח חשמל ראשי בקר מתוכנת**
 פרטים: **א.ת. בנימין לביוב נוה-ימין**

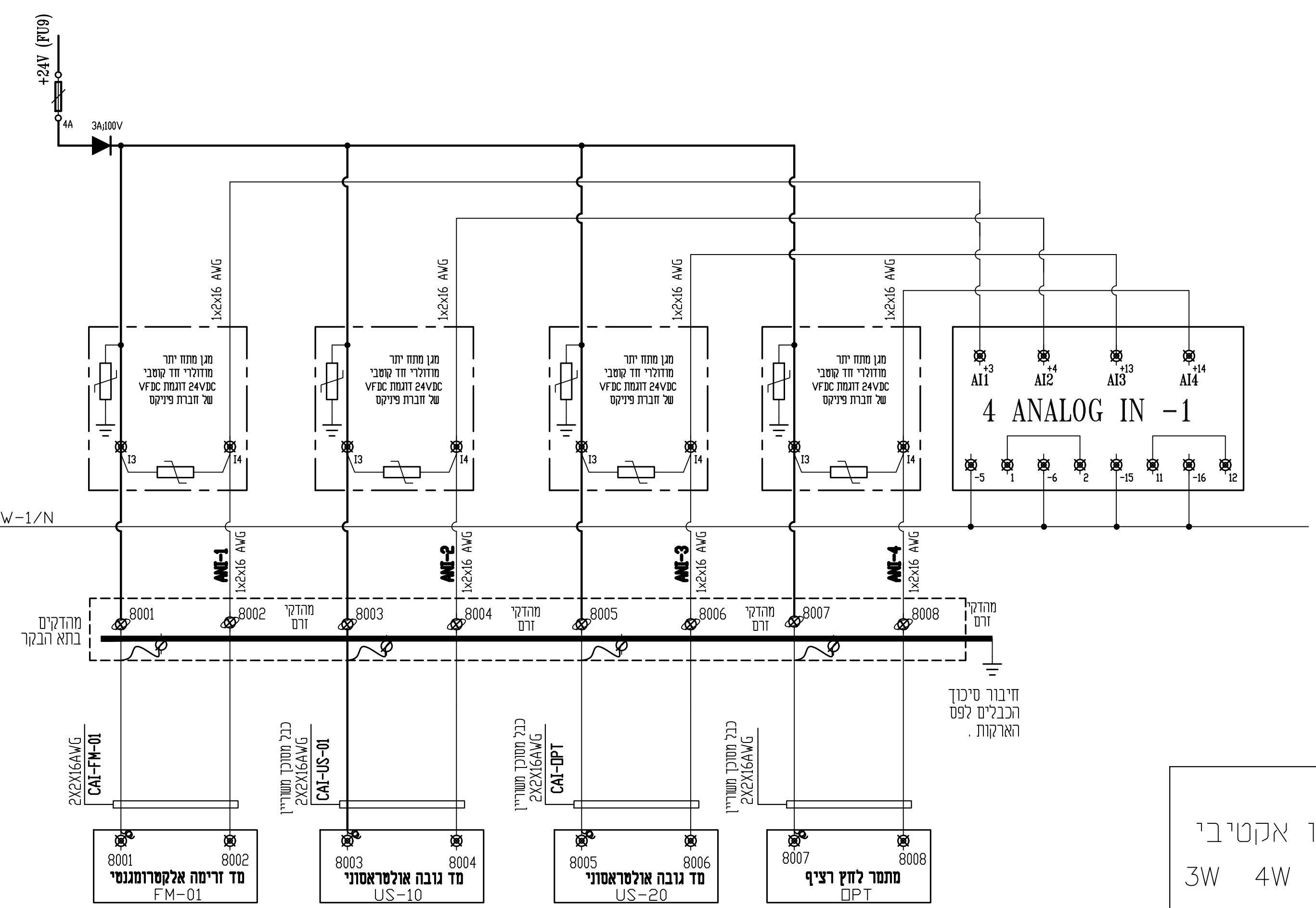
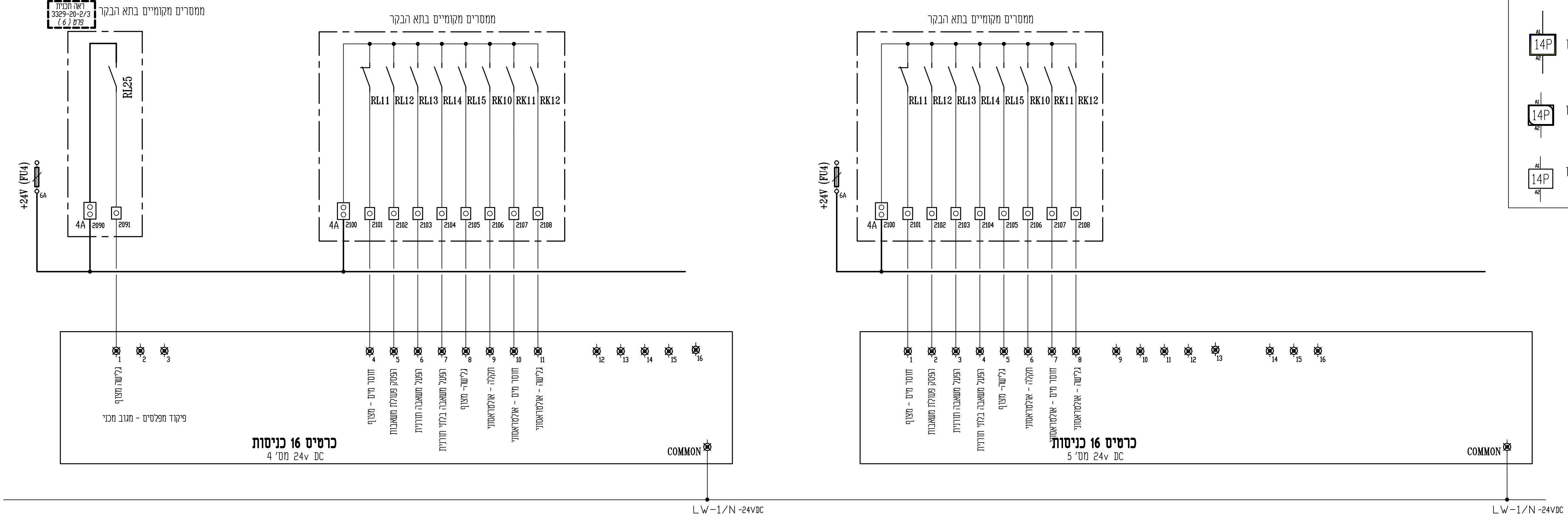
שם הפרויקט	שם המערכת	תאריך	מספר
לוח חשמל ראשי בקר מתוכנת	מספר מערכת	19.05.22	3329
מספר מערכת	מספר מערכת	19.05.22	3329
מספר מערכת	מספר מערכת	19.05.22	3329

מקרא למהדקים:

- ☐ מהדק מסיליה 4 מ"מ - 230V
- ☐ מהדק מסיליה 4 מ"מ עם נורית ליד 24V AC - DC מוזאם
- ☐ מהדק מסיליה 4 מ"מ עם נתיך אינסולטי CONTACTLUB מוזאם AC - DC
- ☐ מהדק מסיליה עם נתיך אינסולטי CONTACTLUB נורית סימון AC - DC
- ☐ מהדק זרם עם לשונית מתכנית המאפשרת ניתוק בין הדקי המוליך ללא צורך בפירוק כדגמת פניקס סדרה UR1A/S

מקרא לממסרים:

- ☐ ממסר עם סוגת למתוח 24 VDC
- ☐ ממסר עם סוגת למתוח 24 VAC
- ☐ ממסר עם סוגת למתוח 230 VAC



יש להתאים את החיוטים ל :
 סוג הציוד המחובר - פסיבי או אקטיבי
 שיטת החיבור של הציודים של 3W 4W 2W
 4-20mA / 0-10V

כל החיבורים בין הבקר למהדקים ייעשו ע"י כבל מסוכך בלבד
 כל הכבלים יהיו עם ראש כבל ושרוול מתכווץ .
 אין לבצע כל שינוי פונקציונלי ללא תאום עם המתכנן.

משרד הנדסי - גיל שגיא בע"מ
 הנדסת מים, ביוב וניקוז
 טל: 09-7639119 | דואר: 09-7493799 | main@handasi.co.il

סלימאן וישאחי-מהנדסים יועצים
 הנדסת חשמל ובקרה
 תכנון, יעוץ, פיקוח
 רח' דרך החורשת 8 ת.ד. 425 עכו 2451701
 ☎ 04-9913446 ☎ 04-9919156
 INF@DSV-ENG.CO.IL

החברה הכלכלית דרום השרון
 נחש ופרוסט:
לוח חשמל ראשי
 בקר מתוכנת

תח"ש לביוב
 את. בנימין
 נווה-מין

מספר תעודת זהות	3329
תאריך	19.05.22
מספר פרויקט	3329
תאריך	19.05.22
מספר תעודת זהות	3329
תאריך	19.05.22
מספר פרויקט	3329
תאריך	19.05.22
מספר תעודת זהות	3329
תאריך	19.05.22
מספר פרויקט	3329
תאריך	19.05.22

מספר תעודת זהות	3329
תאריך	19.05.22
מספר פרויקט	3329
תאריך	19.05.22
מספר תעודת זהות	3329
תאריך	19.05.22
מספר פרויקט	3329
תאריך	19.05.22
מספר תעודת זהות	3329
תאריך	19.05.22
מספר פרויקט	3329
תאריך	19.05.22