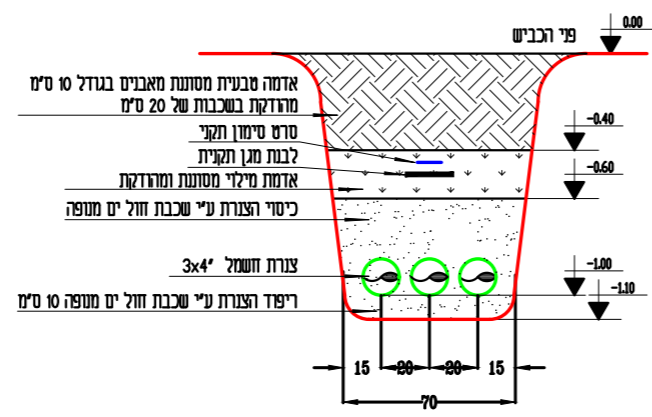
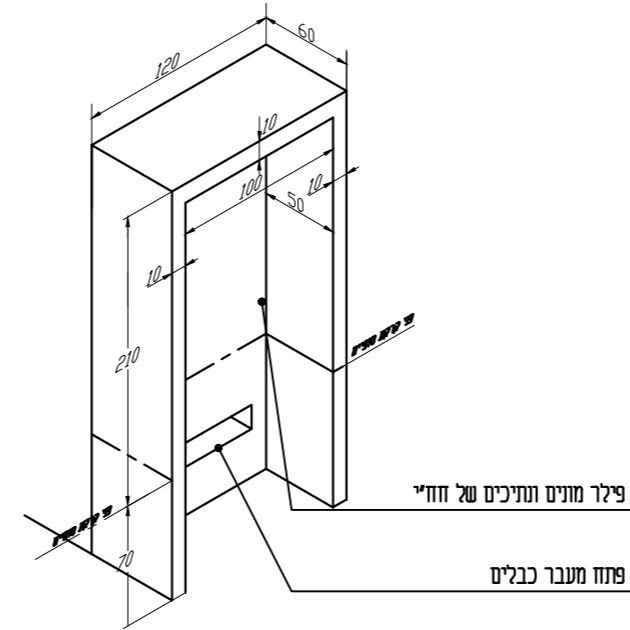
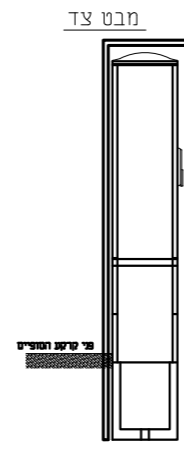


פרט חבור אביזר פיקוד על צנרת מים / ביוב

זללא ק"מ

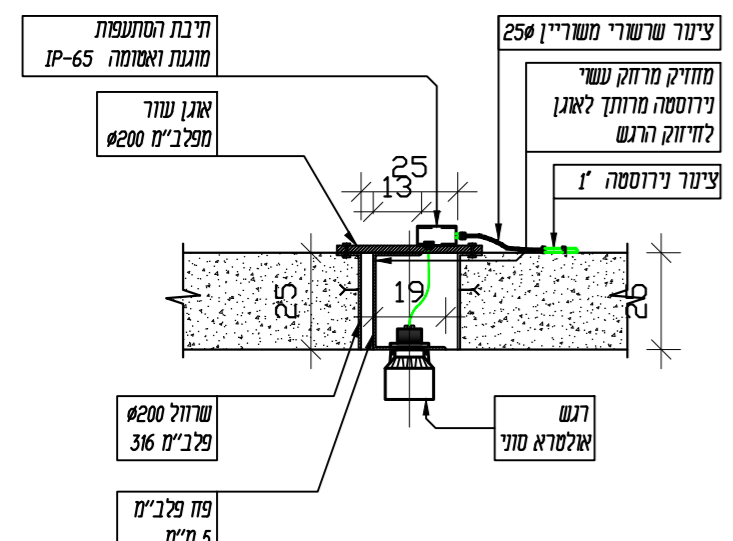


פרט חפירה לצנרת

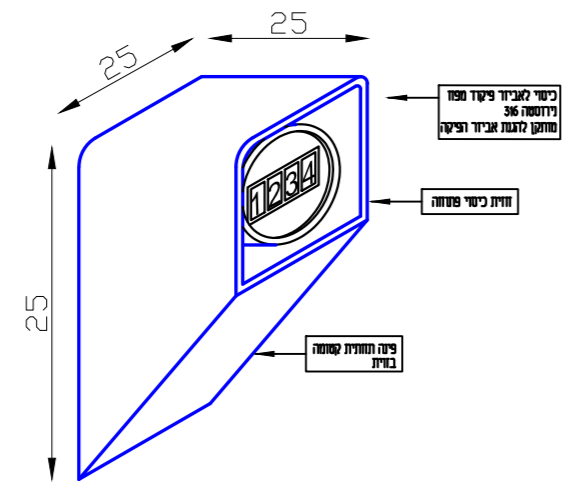


פרט נישת חשמל לפילר חחיי עם מפסק צרכן בדופן

זללא ק"מ, מידות בסי"מ



פרט עקרונות להתקנת רגש אלטרה טוני



פרט כיסוי לאביזר פיקוד

זללא ק"מ

משרד הנדסי - גיל שגיאל בע"מ

הנדסת מים, ביוב וניקוז

טל: 09-7639119 | פקס: 09-7493799 | main@handasi.co.il



סלימאן וישאחי-מהנדסים יועצים

הנדסת חשמל ובקרה
תכנון, יעוץ, פיקוד
רח' דרך החודושת 8 ת.ת 425 עכו 2451710
(04-9913446) 04-9919156
INFO@SW-ENG.CO.IL



החברה הכלכלית דרום השרון

נשיא רשות: **תוכנית פרטים**

רפודיק: **תח"ש לביוב בנימין נווה ימין**

הכ"ן עובר: offer: May 24, 2022 - 3:56pm

File name: 70-3329-3329-70.dwg

שם הקובץ: 70-3329-3329-70.dwg

1	70	מספר הפרטים:	אישור	ביקור	שרטוט	תכנון	ענף א.	ענף א.	סלימאן וישאחי	מספר הפרטים:	70
1	3329	מספר הפרטים:	19.05.22	19.05.22	19.05.22	19.05.22	19.05.22	19.05.22	19.05.22	מספר הפרטים:	3329
<input type="checkbox"/>	<input type="checkbox"/>	<input type="checkbox"/>	<input type="checkbox"/>	<input type="checkbox"/>	<input type="checkbox"/>	<input checked="" type="checkbox"/>	<input type="checkbox"/>	<input type="checkbox"/>	<input type="checkbox"/>	<input type="checkbox"/>	<input type="checkbox"/>
			לביצוע	למכרז	לאישור	לעיון					

עדות מסי' תיאור העדכון תאריך